

平成 30 年 8 月 10 日

チーム代表者 様

一般財団法人上越市体育協会
会長 木 浦 正 幸
JOETSU 3×3 TOURNAMENT 実行委員会
実行委員長 清 水 純 夫

第 4 回 JOETSU 3×3 TOURNAMENT 組合せの送付について

時下、ますますご清栄のこととお喜び申し上げます。

このたびは、本大会に参加申し込みをいただき誠にありがとうございました。

さて、過日、大会事務局にて組合せについて、下記および別紙のとおり決定しました。
関係書類を送付いたしますのでご確認ください。

大会開催に向け、現在準備中です。良い大会となりますよう頑張りますのでよろしくお願いたします。

また、当日の日程につきまして、若干の変更があります。下記のとおりとなりますので、よくご確認ください時間厳守をお願いいたします。

記

- 1 組 合 せ 別紙の組合せ表のとおり、大会当日（受付時）に抽選をしていただきます。
(なお、テーブル・オフィシャルは、前の試合の負けチームが行うこととなりましたので、ご協力お願いいたします。)
- 2 日 程 7:30 開場・受付開始
8:15～ 代表者会議
8:30～ 開 会 式
9:15～ 試合開始

JOETSU 3×3 TOURNAMENT 実行委員会事務局
〒943-0805 上越市木田 1-17-33 (上越市総合体育館)



一般財団法人上越市体育協会

<http://www.joetsu-taikyo.jp/>

TEL:525-4119 FAX:525-4169

担当：池田 (E-mail : d-ikeda@joetsu.ne.jp)

第4回 JOETSU 3×3 TOURNAMENT

《 競技上の確認事項 》

1. 競技規則について

- (1) 別紙、「大会競技規則【3x3 競技規則（簡易版）及び 特別ルール】」により行います。
- (2) 試合球は、主催者で用意いたします。（アップ用のボールは、各チームで用意してください。）
- (3) スポーツマンシップにのっとり、楽しくプレーをしましょう。
- (4) ユニフォームを用意する必要はありませんが、できる限り同じチームであると思われる服装をお願いいたします。試合の運営上、ビブスを着用してもらおう場合もあることをご承知おきください。（ビブスは、こちらで用意いたします。）
- (5) 上記ルール未記載事項については、主催者が適宜判断いたします。

2. 試合方法について（各カテゴリー共通事項）

- (1) 組み合わせは、大会当日に抽選をして決定します。
- (2) 予選を行い、その結果により、決勝トーナメント進出チームを決定します。
- (3) 予選では、延長戦は行いません。（引き分けとなります。）
- (4) 予選リーグ戦の順位は、①勝利数、②当該チーム同士の勝敗、③得失点率、④抽選の順番で決定いたします。
※ ③得失点率（ゴールアベレージ）は、該当する試合の総得点÷総失点で計算され、数字の大きいチームを上位とします。
- (5) 各カテゴリーとも、「組合せ」に記載されている「★競技方法」により、優勝・準優勝・第3位のチームを決定いたします。（3位決定戦は行いません。）ご確認ください。

3. テーブル・オフィシャルズについて

- (1) 第2試合以降のテーブル・オフィシャルは、前の試合の負けチームが行うことといたします。ご協力をお願いいたします。

4. アップについて

- (1) ウォーミングアップは、確実にを行い、けがの無いようお願いいたします。
- (2) アップ場所は、勤労身体障害者体育館及び3階走路をご利用ください。なお、アップ会場割当はありませんのでお互いに譲り合って使ってください。

5. その他

- (1) 貴重品の管理は、各チームの責任で行ってください。
- (2) ごみは、各自で必ずお持ち帰りください。また、お帰りの際は忘れ物のないようにしてください。（忘れ物は、1週間後に処分いたします。）

第4回 JOETSU 3×3 TOURNAMENT 日程表

7:30～ 開 場 ・ 受 付 開 始				
8:15～8:25 代 表 者 会 議				
8:30～8:55 開 会 式				
	Aコート	Bコート	Cコート	Dコート
第1試合 9:15～	【S①】 ㊦ VS ㊧	【S①】 ㊨ VS ㊩	【S③】 ㊦ VS ㊫	【S③】 ㊬ VS ㊭
第2試合 9:30～	【S②】 ㊮ VS ㊯	【S②】 ㊰ VS ㊱	【W①】 ㊲ VS ㊳	【W②】 ㊴ VS ㊵
第3試合 9:45～	【M①】 ㊶ VS ㊷	【M②】 ㊸ VS ㊹	【S③】 ㊺ VS ㊻	【S③】 ㊼ VS ㊽
第4試合 10:00～	【M③】 ㊾ VS ㊿	【M④】 Ⓚ VS Ⓛ	【M⑤】 Ⓜ VS Ⓝ	【M⑥】 Ⓟ VS Ⓠ
第5試合 10:15～	【F①】 Ⓡ VS Ⓢ	【F①】 Ⓣ VS Ⓤ	【S①】 ㊦ VS ㊧	【S①】 Ⓡ VS Ⓢ
第6試合 10:30～	【S②】 ㊮ VS ㊯	【S②】 ㊰ VS ㊱	【S③】 ㊺ VS ㊻	【S③】 ㊼ VS ㊽
第7試合 10:45～	【M①】 ㊶ VS ㊷	【M②】 ㊸ VS ㊹	【M③】 Ⓜ VS Ⓝ	【M④】 Ⓟ VS Ⓠ
第8試合 11:00～	【M⑤】 Ⓡ VS ㊱	【M⑥】 Ⓣ VS Ⓤ	【W①】 ㊲ VS ㊳	【W②】 ㊴ VS ㊵
第9試合 11:15～	【F①】 Ⓡ VS ㊱	【F①】 Ⓣ VS Ⓤ	【S③】 ㊺ VS ㊻	【S③】 ㊼ VS ㊽
第10試合 11:30～	【S①】 ㊦ VS ㊧	【S①】 Ⓡ VS ㊱	【S②】 ㊮ VS ㊯	【S②】 ㊰ VS ㊱
第11試合 11:45～	【M③】 ㊾ VS Ⓝ	【M④】 Ⓛ VS ㊱	【M①】 ㊶ VS ㊷	【M②】 ㊸ VS ㊹
第12試合 12:00～	【S③】 ㊼ VS ㊽	【S③】 Ⓠ VS ㊱	【M⑤】 Ⓡ VS ㊱	【M⑥】 Ⓢ VS Ⓣ
第13試合 12:15～	【W①】 ㊲ VS ㊳	【W②】 ㊴ VS ㊵	【F①】 Ⓡ VS Ⓣ	【F①】 Ⓤ VS ㊱
第14試合 12:30～	【M交流戦】 M①3位 VS M②3位	【M交流戦】 M③3位 VS M④3位	【M交流戦】 M⑤3位 VS M⑥3位	/
フリースロー大会 お昼休憩 (12:45～13:30)				
第15試合 13:30～	【M決勝トーナメント1回戦】 M③2位 VS M⑥2位	【M決勝トーナメント1回戦】 M⑤1位 VS M②2位	【M決勝トーナメント1回戦】 M①2位 VS M⑥1位	【M決勝トーナメント1回戦】 M③2位 VS M⑥2位
第16試合 13:45～	【S決勝トーナメント1回戦】 S②2位 VS S③2位	【S決勝トーナメント1回戦】 S③1位 VS S①2位	【W決勝トーナメント1回戦】 W①3位 VS W②2位	【W決勝トーナメント1回戦】 W①2位 VS W②3位
第17試合 14:00～	【M決勝トーナメント2回戦】 M①1位 VS A 1 5勝	【M決勝トーナメント2回戦】 B 1 5勝 VS M④1位	【M決勝トーナメント2回戦】 M③2位 VS C 1 5勝	【M決勝トーナメント2回戦】 D 1 5勝 VS M②1位
第18試合 14:15～	【S準決勝】 S①1位 VS A 1 6勝	【S準決勝】 B 1 6勝 VS S②1位	【F準決勝】 F①1位 VS F①4位	【F準決勝】 F①3位 VS F①2位
第19試合 14:30～	【M準決勝】 A 1 7勝 VS B 1 7勝	【M決勝トーナメント2回戦】 C 1 7勝 VS D 1 7勝	【W決勝トーナメント1回戦】 W①3位 VS W②2位	【W決勝トーナメント1回戦】 W①2位 VS W②3位
第20試合 14:45～	【S決勝】 A 1 8勝 VS B 1 8勝	【F決勝】 C 1 8勝 VS D 1 8勝	/	/
第21試合 15:00～	【M決勝】 A 1 9勝 VS B 1 9勝	【W決勝】 C 1 9勝 VS D 1 9勝	/	/
(15:30～) すべての競技終了後 閉 会 式				

第4回 JOETSU 3×3 TOURNAMENT

中学生男子の部 【カテゴリーS】 組合せ

★競技方法

- ① S①～S③の3つのグループに分かれ、リーグ戦による予選を行う。
(※㊶～㊸は、抽選によって決定します。)
- ② 各グループの1位、2位が決勝に進出。6チームによる決勝トーナメント戦で優勝を決定する。
- ③ 3位決定戦は、行わない。

★抽選方法

- 抽選は、受付時に行います。受付をされたチームは、その場で抽選をしてください。

中学生男子の部 出場チーム

1 拳王	5 TEAM ET	9 SEA BATS	13 ホライズン
2 JUMP Man S	6 直江津ボンバーズ	10 山王連合会	
3 チーム エネザイル	7 DAY'Z	11 春日オールスターズ	
4 籠球 BAKA	8 Sugar	12 ペンギンズ 2	

《予選グループ S①》

チーム名	㊶	㊷	㊸	㊹	勝	負	引き分け	得失点率	順位
㊶		A1	C5	A10					
㊷	A1		B10	D5					
㊸	C5	B10		B1					
㊹	A10	D5	B1						

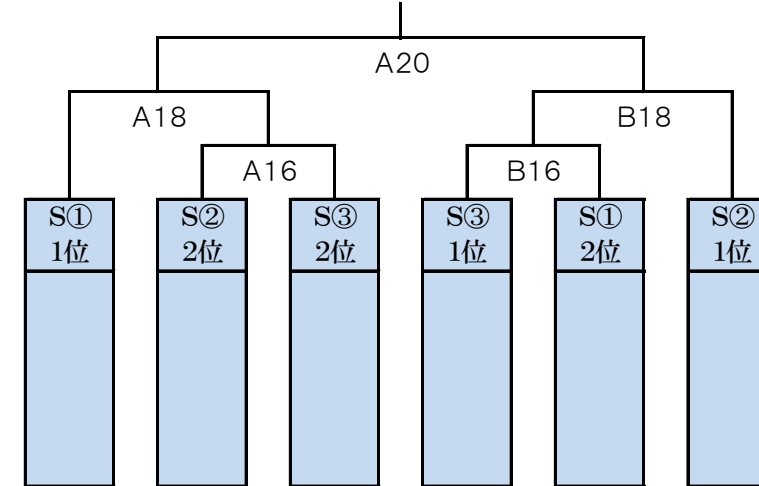
《予選グループ S②》

チーム名	㊺	㊻	㊼	㊽	勝	負	引き分け	得失点率	順位
㊺		A2	A6	C10					
㊻	A2		D10	B6					
㊼	A6	D10		B2					
㊽	C10	B6	B2						

《予選グループ S③》

チーム名	㊾	㊿	㊽	㊾	㊿	勝	負	引き分け	得失点率	順位
㊾		C1	C6	C9	C3					
㊿	C1		D3	A12	D9					
㊽	C6	D3		D1	B12					
㊾	C9	A12	D1		D6					
㊿	C3	D9	B12	D6						

《決勝トーナメント》 優 勝



最終順位

優 勝	
準優勝	
第3位	
第3位	

第4回 JOETSU 3×3 TOURNAMENT

高校生以上の部 【カテゴリーM】 組合せ

★競技方法

- M①～M⑥の6つのグループに分かれ、リーグ戦による予選を行う。
(※㊸～㊻は、抽選によって決定します。)
- 各グループの1位、2位が決勝に進出。6チームによる決勝トーナメント戦で優勝を決定する。
- 3位決定戦は、行わない。
- 各グループの3位のチームは、1試合の交流戦を行う。

★抽選方法

- 抽選は、受付時に行います。受付をされたチームは、その場で抽選をしてください。

高校生以上の部 出場チーム

1	絆	6	SOB	11	east	16	SEA BATS α
2	高田バスケットボールクラブ	7	DAYZ 2	12	K&D	17	GOATS
3	バースト	8	mighty	13	JJ	18	珍獣の夜明け
4	KK	9	USA	14	山田の会		
5	SOA	10	大原教	15	チーム MASAYA		

《予選グループ M①》

チーム名	㊸	㊹	㊺	勝	負	引き分け	得失点率	順位
㊸		A3	A7					
㊹	A3		C11					
㊺	A7	C11						

《予選グループ M②》

チーム名	㊻	㊼	㊽	勝	負	引き分け	得失点率	順位
㊻		B3	B7					
㊼	B3		D11					
㊽	B7	D11						

《予選グループ M③》

チーム名	㊾	㊿	㊻	勝	負	引き分け	得失点率	順位
㊾		A4	C7					
㊿	A4		A11					
㊻	C7	A11						

《予選グループ M④》

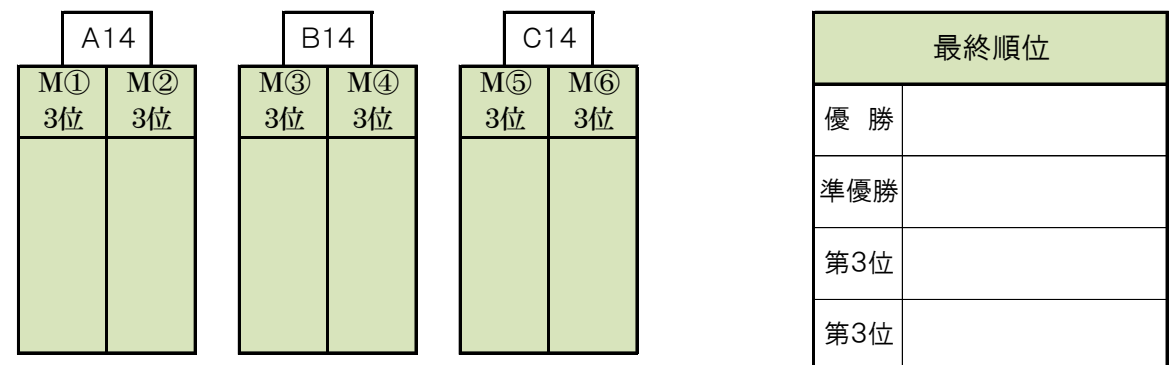
チーム名	㊼	㊽	㊾	勝	負	引き分け	得失点率	順位
㊼		B4	D7					
㊽	B4		B11					
㊾	D7	B11						

《予選グループ M⑤》

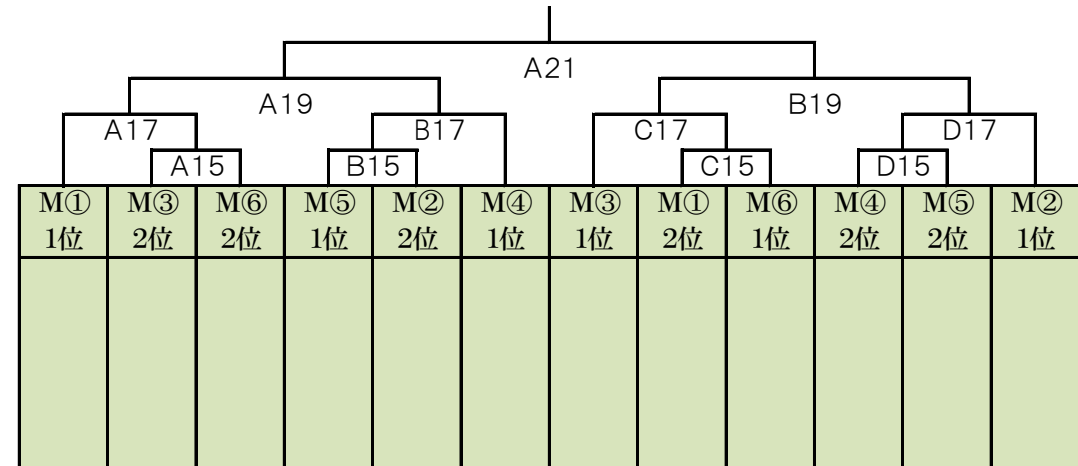
チーム名	㊿	㊻	㊼	勝	負	引き分け	得失点率	順位
㊿		C4	A8					
㊻	C4		C12					
㊼	A8	C12						

《予選グループ M⑥》

チーム名	㊽	㊾	㊿	勝	負	引き分け	得失点率	順位
㊽		D4	B8					
㊾	D4		D12					
㊿	B8	D12						



《決勝トーナメント》 優勝



第4回 JOETSU 3×3 TOURNAMENT

中学生以上女子の部 【カテゴリーW】 組合せ

★競技方法

- W①、W②の2つのグループに分かれ、リーグ戦による予選を行う。
(※㊸～㊺は、抽選によって決定します。)
- 全チームが決勝に進出。6チームによる決勝トーナメント戦で優勝を決定する。
- 3位決定戦は、行わない。

★抽選方法

- 抽選は、受付時に行います。受付をされたチームは、その場で抽選をしてください。

中学生以上女子の部 出場チーム

1	Blue Star A	3	高田商業高等学校	5	中等OG☆
2	Blue Star B	4	West - girl	6	SUIKA

《 予選グループ W① 》

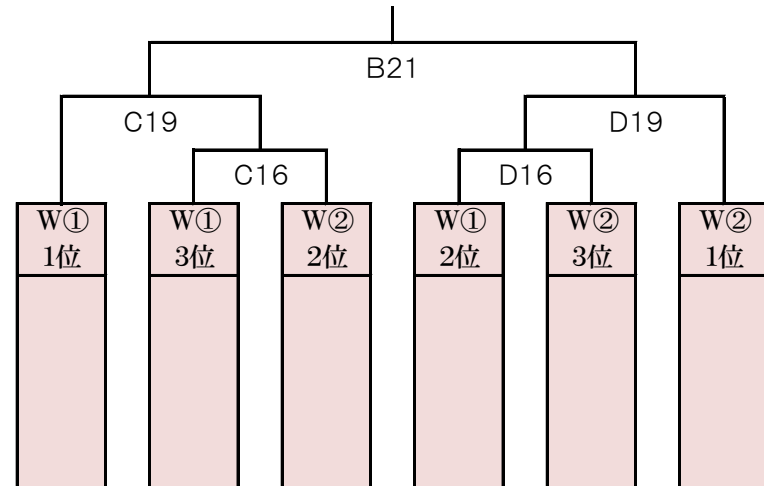
チーム名	㊸	㊹	㊺	勝	負	引き分け	得失点率	順位
㊸		C2	C8					
㊹	C2		A13					
㊺	C8	A13						

《 予選グループ W② 》

チーム名	㊻	㊼	㊽	勝	負	引き分け	得失点率	順位
㊻		D2	D8					
㊼	D2		B13					
㊽	D8	B13						

《 決勝トーナメント 》

優勝



最終順位

優勝	
準優勝	
第3位	
第3位	

第4回 JOETSU 3×3 TOURNAMENT

ファミリー（大人&小学生）の部 【カテゴリーF】 組合せ

★競技方法

- 全チームで、リーグ戦による予選を行う。
(※㊿～㊻は、抽選によって決定します。)
- 全チームが決勝に進出。4チームによる決勝トーナメント戦で優勝を決定する。
- 3位決定戦は、行わない。

★抽選方法

- 抽選は、受付時に行います。受付をされたチームは、その場で抽選をしてください。

ファミリーの部 出場チーム

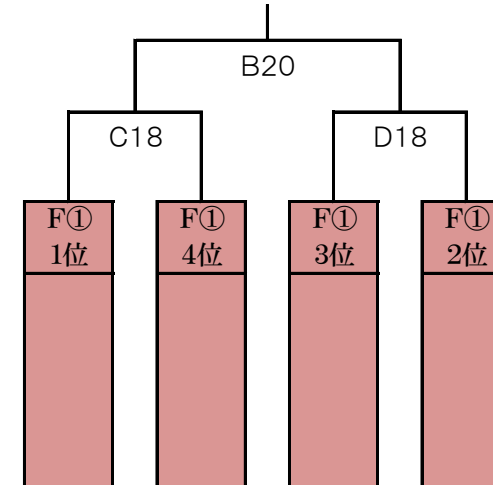
1	チーム小平	3	新田親分会
2	ONIHIME	4	上越EAST

《 予選グループ F① 》

チーム名	㊿	㊽	㊾	㊿	勝	負	引き分け	得失点率	順位
㊿		A5	A9	C13					
㊽	A5		D13	B9					
㊾	A9	D13		B5					
㊿	C13	B9	B5						

《 決勝トーナメント 》

優勝



最終順位

優勝	
準優勝	
第3位	
第3位	